

6RK270

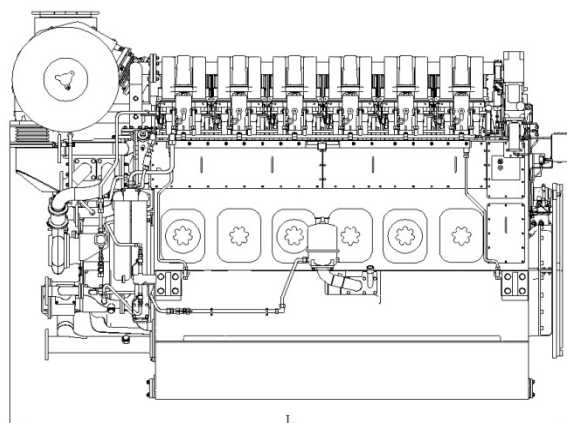
铁路机车
牵引用

1000 RPM
2065 kW

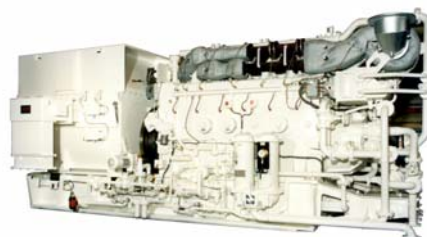
技术参数

型号	6RK270
标定转速	1000 rpm
ISO 标定功率	2065 kW
最大运用功率	2065 kW
循环类型	4 冲程
气缸排列	直列
气缸数目	6
总排量	105 L
平均有效压力	2.36 MPa
最低稳定转速	330 rpm
缸径	270 mm
冲程	305 mm
压缩比	13.3
最大气缸压力	17.2±0.5 MPa
燃烧室	开式燃烧室
喷射方式	直接喷射
活塞平均速度	10.16 m/s
冷却方式	水冷、压力循环
润滑方式	压力机油循环
油水容量	
冷却系统	270 L
润滑系统	340 L
曲轴旋转方向(面向飞 轮端)	顺/逆时针旋转
	CW:1-3-5-6-4-2
发火次序	CCW:1-2-4-6-5-3

发动机外形图



总长度 L.....4020 mm
总宽度 W.....2490 mm
总高度 H.....1325 mm

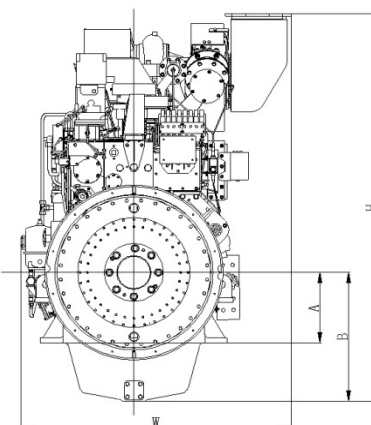


图像显示可能不反映实际柴油机

燃油消耗率(经济模式)	201 ^{+5%} g/kWh
排放等级	UIC II
柴油机干重	13000 kg

热量分配 (ISO 标定工况)

润滑油冷却器	289kW
高温水	535kW
低温水	843kW
水带走的总热量	1378kW
辐射带走热量	85kW



曲轴中心到机座支撑距离 A.....500 mm
曲轴中心到底面距离 B.....944 mm
(仅供参考, 请勿用于安装设计)