

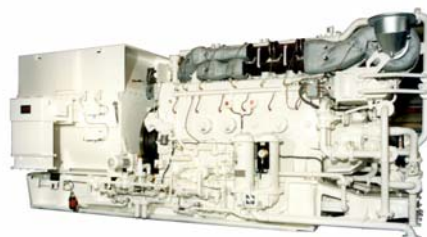
8RK270

铁路机车
牵引用

1000 RPM
2750 kW

技术参数

型号	8RK270
标定转速	1000 rpm
UIC 标定功率	2750 kW
最大运用功率	2750 kW
循环类型	4 冲程
气缸排列	直列
气缸数目	8
总排量	140 L
平均有效压力	2.4 MPa
最低稳定转速	330 rpm
缸径	270 mm
冲程	305 mm
压缩比	13.3
最大气缸压力	17.2±0.5 MPa
燃烧室	开式燃烧室
喷射方式	直接喷射
活塞平均速度	10.16 m/s
冷却方式	水冷、压力循环
润滑方式	压力机油循环
油水容量	
冷却系统	360 L
润滑系统	410 L
曲轴旋转方向(面向 飞轮端)	逆时针旋转
发火次序	CCW 1-5-7-3-8-4-2-6



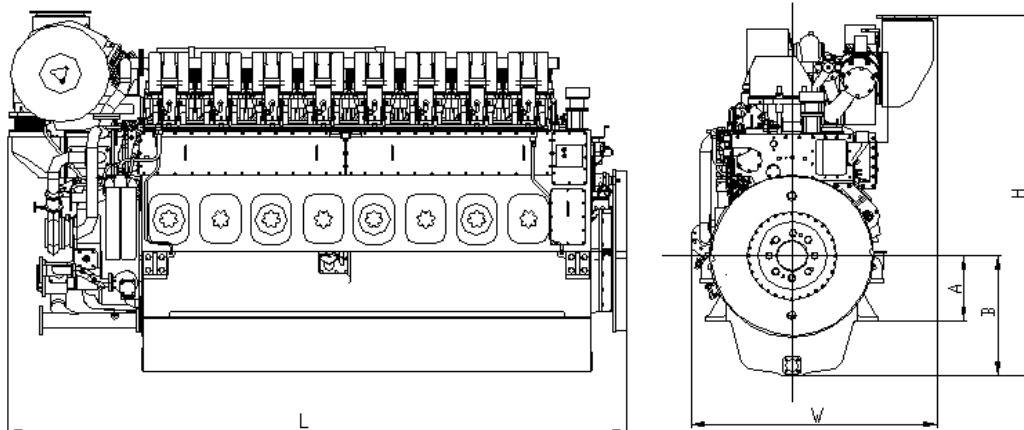
图像显示可能不反映实际柴油机

燃油消耗率	204 ^{+5%} g/kWh
排放等级	UIC II
柴油机干重	17500 kg

热量分配 (ISO 标定工况)

润滑油冷却器	348 kW
高温水	660 kW
低温水	1060 kW
水带走的总热量	1720 kW
辐射带走热量	104 kW

发动机外形图



总长度 L.....4665 mm

总宽度 W.....1858 mm

总高度 H.....2753 mm

曲轴中心到机座支撑距离 A.....500 mm

曲轴中心到底面距离 B.....914 mm

(仅供参考, 请勿用于安装设计)